



СВЕТИЛЬНИК СВЕТОДИОДНЫЙ ПЫЛЕВЛАГОЗАЩИЩЕННЫЙ СЕРИИ PBN PC LV

10 Условия транспортировки и хранения:

- 10.1 Транспортирование допускается любым видом крытого транспорта, обеспечивающего защиту упакованной продукции от механических повреждений, непосредственного воздействия атмосферных осадков и ударных нагрузок в соответствии с правилами перевозок грузов, действующих на транспорте данного вида.
- 10.2 Условия транспортирования в части воздействия механических факторов – группа С (средние) по ГОСТ 23216-78.
- 10.3 Условия хранения светильников должны соответствовать группе условий хранения 3 (Ж3) по ГОСТ 15150-69. Хранение осуществляется в упаковке изготовителя в закрытых помещениях с естественной вентиляцией при температуре от -50°C до +50°C и относительной влажности не более 98% при 35°C.

11 Утилизация:

- 11.1 Светодиодные светильники относятся к малоопасным твердым бытовым отходам. Изделия необходимо утилизировать путем передачи в специализированные организации по переработке вторичного сырья в соответствии с законодательством стран, где произведена покупка.

12 Гарантийные обязательства:

- 12.1 Гарантийный срок – 3 года при соблюдении правил эксплуатации.
- 12.2 За неправильную транспортировку, хранение, монтаж и эксплуатацию изделия, изготовитель ответственность не несет.
- 12.3 При отсутствии номера партии, даты продажи, штампа торгующей организации, подписей продавца и покупателя на Гарантийном талоне, гарантийный срок исчисляется со дня изготовления изделия.
- 12.4 Номер партии и дата изготовления нанесены на корпус светильника в формате XX-YY.ZZZZ, где XX обозначает код завода-изготовителя, YY – месяц, ZZZZ – год.

13 Гарантийный талон:

- 13.1 Гарантийный талон действителен только при заполнении всех данных.

Номер партии и дата изготовления	Заполняется продавцом	см. на корпусе изделия	
Дата продажи		дд/мм/ гггг	
Адрес продавца		штамп магазина	
Штамп продавца		подпись, штамп продавца	
Покупатель		ФИО, подпись	



RU Изготовитель: «ОПАЛТЕК (ГК) Лимитед».
Флэт А, 9 Флор, Селвин Фэктори Билдинг,
404 Квун-Тонг роуд, Квун-Тонг, Коулун,
Ганконг, Китай. Сделано в Китае.

BY Вытворца: «ОПАЛТЕК (ГК) Лімітэд».
Флэт А, 9 Флор, Сэлвін Фэкторі Білдынґ,
404 Квун-Тонґ Роўд, Квун-Тонґ, Коулун,
Ганконґ, Кітай. Зроблена ў Кітаі.

Уполномоченная организация (Импортер):
ООО «ВТЛ» 192102, г. Санкт-Петербург, ул. Бухарестская, д. 22, корп. 2, лит. Д,
пом. 1-Н, офис 115

Упаўнаважаная арганізацыя (Імпартэр):
ІП Кашкан Андрэй Алегавіч.
220025, г. Мінск, вул. Ясеніна д.34, кв. 25
Тэл: +375 (33) 366-33-70

Гарантыя: 3 года.
Дату изгот.: (см. на изделии).
Срок годности: не ограничен.

Гарантыя: 3 гады.
Дату вырабу: (гледзі на вырабе).
Тэрмін прыдатнасці: не абмежаваны.



1 Назначение:

- 1.1 Светильник светодиодный серии PBN PC LV (далее светильник) предназначен для работы:
- В помещениях с повышенной влажностью (подвалы, погреба, овощехранилища, прачечные, моечные, насосные станции, водомерные узлы);
 - В пожароопасных зонах (котельные, центральные тепловые пункты, помещения с газовым оборудованием);
 - Внутри металлических конструкций и на временных объектах (внутри металлических гаражей-ракушек, металлических боксов и контейнеров, временное освещение в колодцах, котлованах);
 - На объектах с высокими требованиями к электробезопасности (бассейны, бани, сауны (технические зоны)).

Возможно использовать для наружного освещения, при условии, что светильник устанавливается под навесом.

- 1.2 Низковольтный светильник обеспечивает качественное освещение без риска поражения людей электрическим током.
- 1.3 Светильник рассчитан для работы в сети DC/AC12-48V/50-60Гц. В светильнике, в качестве источника света, используются светодиоды SMD2835.
- 1.4 Светильник производится в климатическом исполнении УХЛ2, предназначен для установки внутри помещений, ударпрочность IK08, нижняя пороговая рабочая температура -20°C, верхняя +40°C.
- 1.5 Светильник соответствует классу защиты III от поражения электрическим током.
- 1.6 Светильник может быть установлен на поверхность из нормально воспламеняемых материалов.

2 Преимущества:

- 2.1 Светильники имеют мгновенное включение, высокую цветопередачу.
- 2.2 Быстрый и удобный монтаж благодаря монтажной скобе и выведенному кабелю.
- 2.3 Повышенная безопасность благодаря низкому напряжению питания.

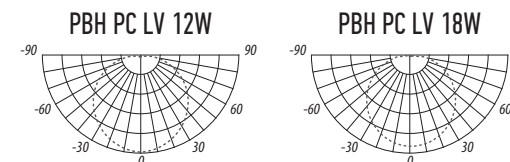
3 Сертификация

- 3.1 Продукция сертифицирована на соответствие требованиям: TP TC 020/2011 "Электромагнитная совместимость технических средств", TP EAЭС 037/2016 "Об ограничении применения опасных веществ в изделиях электротехники и радиоэлектроники".

4 Комплектность:

- 4.1 Светильник PBN PC LV, шт 1
- 4.2 Технический паспорт и руководство по эксплуатации, шт. 1
- 4.3 Комплект крепления, шт 1
- 4.4 Упаковочная коробка, шт 1

5 Кривые силы света:



БЛАГОДАРИМ ЗА ПОКУПКУ

<http://jazz-way.com>

6 Технические характеристики:

	PBH PC LV 12W DC12-48V/AC12-48V 4000K IP65	PBH PC LV 18W DC12-48V/AC12-48V 4000K IP65
Номинальная мощность, Вт	12	18
Входное напряжение, В	DC12-48/AC12-48	DC12-48/AC12-48
Световой поток, Лм	1200	1800
Цветовая температура, К	4000	4000
Источник света, светодиоды LED	SMD 2835	SMD 2835
Количество светодиодов, шт.	42	60
Кoeffициент мощности	>0,9	>0,9
Кoeffициент пульсации	<5%	<5%
Индекс цветопередачи, Ra	>80	>80
Угол светораспределения, гр°	120°	120°
Тип кривой силы света	Д (косинусная)	Д (косинусная)
Тип светораспределения	круглосимметричная	круглосимметричная
Класс светораспределения	П (прямого света)	П (прямого света)
Класс защиты от поражения эл. током	III	III
Степень защиты	IP65	IP65
Класс энергетической эффективности	A++	A+
Климатическое исполнение	УХЛ2	УХЛ2
Диапазон рабочих температур, °С	-20°...+40°	-20°...+40°
Вес нетто, кг	0,18	0,28
Размеры, øDxH, мм	ø165x60	ø215x70
Цвет корпуса	белый	белый
Материал корпуса	поликарбонат	поликарбонат
Материал рассеивателя	поликарбонат	поликарбонат
Длина провода, мм	150	150
Сечение провода, мм ²	2x0,75	2x0,75
Срок службы, часов	30000	30000
Гарантия	3 года	3 года

Технические характеристики определённого артикула Изделия указаны на упаковке. Фирма производитель оставляет за собой право на внесение изменений в конструкцию, дизайн и комплектацию Изделия, не ухудшающих его технических и потребительских характеристик.

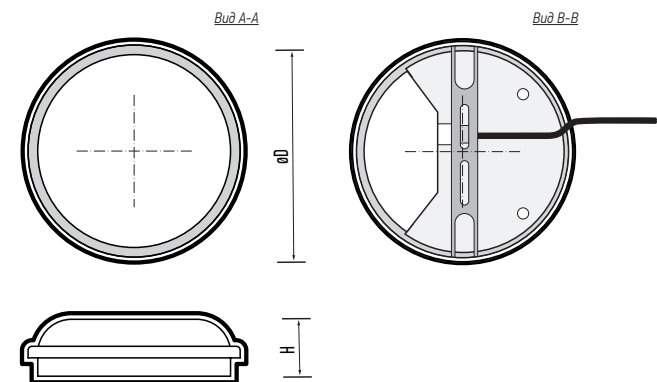


Рис. 1 Светильник PBH PC LV

7 Требования по технике безопасности:

- 7.1 Монтаж Изделия, устранение неисправностей, чистка производится только при отключении электропитания, квалифицированным специалистом.
- 7.2 Использование Изделия допускается только при указанном напряжении сети 12-48В.
- 7.3 Не располагать Изделие вблизи горючих, легковоспламеняющихся предметов и химически активных элементов.
- 7.4 Светильник ремонту не подлежит. При выходе из строя Изделие утилизировать

8 Подготовка Изделия к работе, установка, правила эксплуатации:

- 8.1 Распаковать Изделие, убедиться в его целостности и правильности комплектации.
- 8.2 Закрепить монтажную скобу на опорную поверхность.
- 8.3 Подключить к сети, соединив сетевые провода с соответствующими выводами Изделия.
- 8.4 Защелкнуть светильник в монтажную скобу до упора.
- 8.5 В процессе эксплуатации, не реже двух раз в год, необходим профилактический осмотр и чистка Изделия. Чистка Изделия от загрязнения производится мягкой ветошью, смоченной в слабом мыльном растворе только при отключенном питании.
- 8.6 При подключении Изделия необходимо обеспечить защиту электрического соединения от попадания влаги посредством влагозащищенных клемм или клеммных коробок с IP65.
- 8.7 Не допустима непрерывная работа Изделия более 16 часов в сутки.
- 8.8 Светильник не диммируется.

9 Характерные неисправности и методы их устранения:

Внешние проявления и дополнительные признаки неисправности	Вероятная причина	Метод устранения
При включении питания светильник не работает	Отсутствует напряжение в питающей сети	Проверьте уровень сетевого напряжения в питающей сети и, при необходимости, устраните неисправность
	Плохой контакт	Проверьте контакты в схеме подключения и устраните неисправность
	Поврежден питающий кабель	Проверьте целостность цепей и целостность изоляции
В выключенном состоянии наблюдается тусклое свечение светильника	Светильник подключен через выключатель со светодиодной или неоновой подсветкой	Не является неисправностью. Отключите светодиодную подсветку в выключателе, либо замените выключатель. При необходимости обратитесь к квалифицированному электрику.
	Выключатель разрывает нейтральный проводник, а не фазовый	Не является неисправностью светильника. Устраните ошибку подключения. При необходимости обратитесь к квалифицированному электрику.